



## Navodila za montažo WPC terasnih desk



Woodcore terasne deske so optimalna izbira za vse zunanje površine. Njihova montaža je preprosta, kot montaža za navadne lesene deske. Površina desk ima naravni videz in potrebuje minimalno vzdrževanje. Woodcore je odporen na ostre vremenske spremembe, vključno z nalivi, gnilobami, soljo in je odporen na UV žarke.

Diagrami in navodila v tem vodiču so namenjena le za montažne namene. Montaža in uporaba Woodcore WPC desk mora biti v skladu z lokalno gradnjo in z gradbenimi standardi. Potrošnik prevzame vsa tveganja in odgovornosti, ki so povezana z montažo in uporabo izdelka.

### **Skladiščenje:**

WPC deske pred vgradnjo hranite na suhem in dobro prezračenemu mestu. V primeru neustreznega skladiščenja, se reklamacija ne upošteva.

### **Orodja za namestitvev:**

Baterijski vrtalnik se uporablja za vrtanje lukenj ter vijachenje vijakov v WPC podložno letev, ter v desko. Woodcore materiale je težko priviti z ročnim izvijačem. Standardna orodja za obdelavo lesa je mogoče uporabiti za rezanje Woodcore desk. Priporočljivo je, da imajo vsa Widja (HM) rezilo.

Naši nerjaveči vijaki so priporočeni, medtem ko so lahko uporabljeni tudi drugi standardni RF vijaki. Priporoča se vse vijake, ki so odporni na rjo in korozijo.

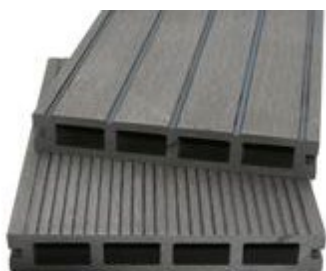


Lahko se uporabi standardna orodja za obdelavo lesa (npr.: električni ali baterijski vrtalnik, električna žaga, udarni vrtalnik, itd.)



## Deske in dodatki

### Deska



### Podložna letev



Dodatki (pritrdilni distančnik, vijak iz nerjavečega jekla, zaključna letev "L" oblike)



## Priprava

- Pred namestitvijo je treba zagotoviti ravno in trdno podlago.  
Deske se ne montirajo direktno na zemljo (prst). Vrhno plast zemlje 100mm zamenjajte betonsko ploščo. To omogoča zelo trdno podlago na katero se položijo podložne letve.
- Za zagotovitev trdne podlage je potrebna debelina betona  $\geq$  6cm.
- Pri namestitvi desk za daljše življenjsko obdobje, je predpriprava terena bistvenega pomena.

## Opomba

- Woodcore desk se ne sme uporabljati za nosilce, tramove, podporne stebre ali druge gradbene elemente. Neupoštevanje navodil lahko izniči garancijo.
- Priporočen je rahlo nagnjen teren (5 mm na meter), stran od zgradbe, da se omogoči odtekanje vode.
- Čas in stroške lahko prihranite tako, da vam naši strokovnjaki izdelajo profesionalni DWG načrt glede na dimenzijo Vaše terase.

## 1. Namestitev podložnih letev

### Luknje

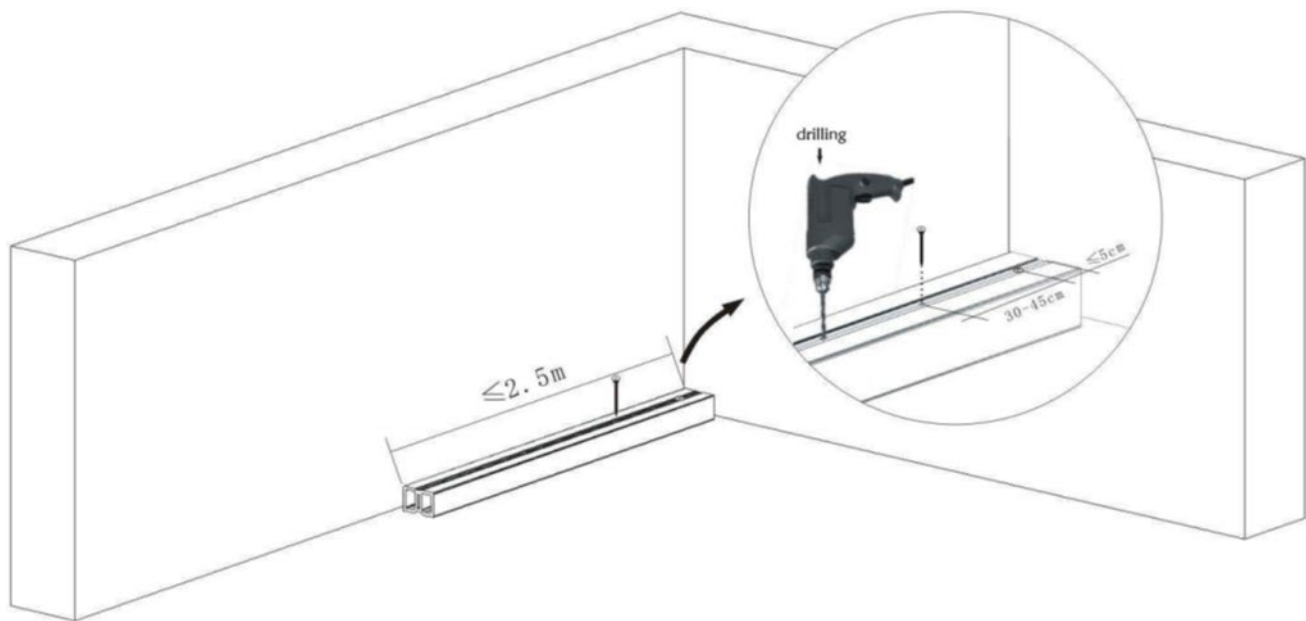
Zvrtajte luknje, ki morajo biti manjše od premera vijaka, z električnim strojem, nato z grezilom ugreznite luknjo za glavo vijaka. Nato pritrdite podložne letve v betonsko ploščo z RF vijaki (6\*70-6\*140mm – dimenzije vijaka).

WPC material ima namreč visoko gostoto, ki ne dovoljuje neposrednega vijačenja. V tem primeru lahko podkonstrukcija počí ali se zlomi.

### Pozor!

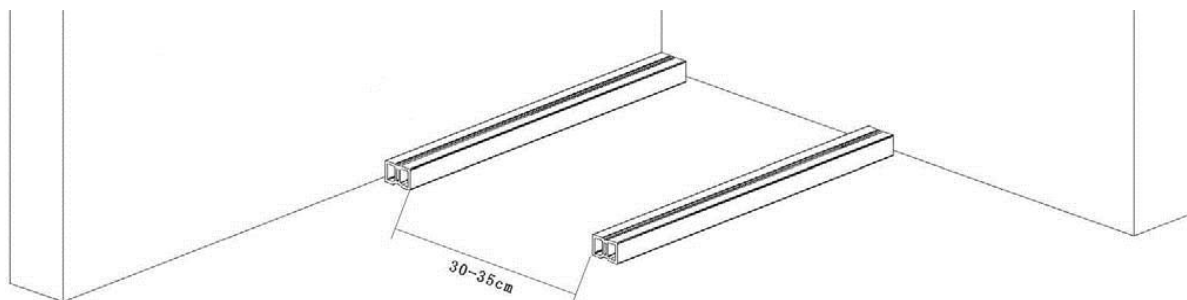
- Ne privijte vijakov s preveliko obremenitvijo, kajti podložna letev se lahko pogrezne.
- Ne pustite glave vijakov nad zgornjo površino, sicer bo površina Woodcore neravna.





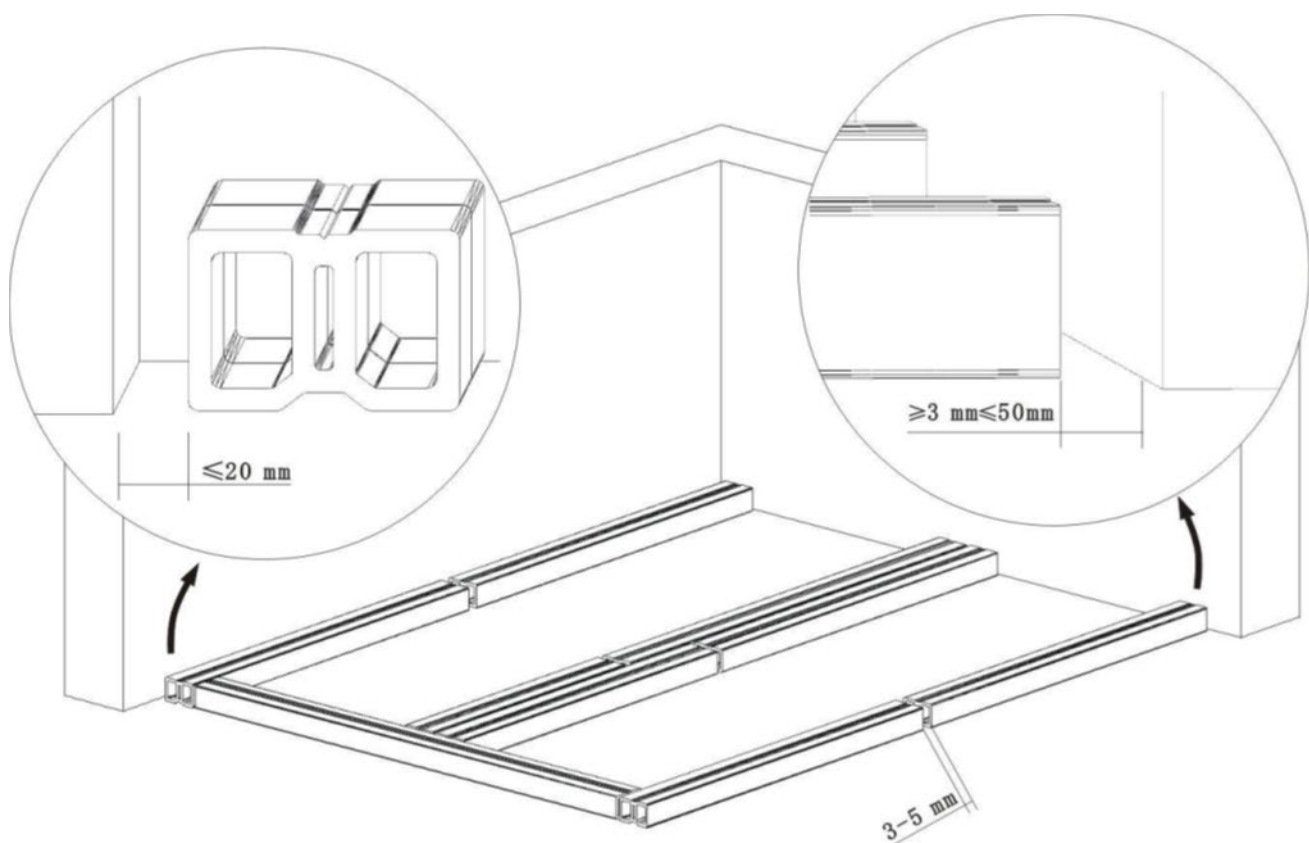
## Oddaljenost

- Priporočamo Vam razdaljo od 28-35cm vzporedno med podložnimi letvami. Prevelika razdalja bo povzročila upogibanje desk. Razdalja je odvisna od predvidene stopnje obremenitve na mestu.



## Razmak med podložnima letvama





## 2. Montaža Woodcore desk

Podložne letve polagajte izmenično npr. prva vrsta 2,2m+1,1m..., druga vrsta 1,1+2,2. Pritrditev podložnih letev.

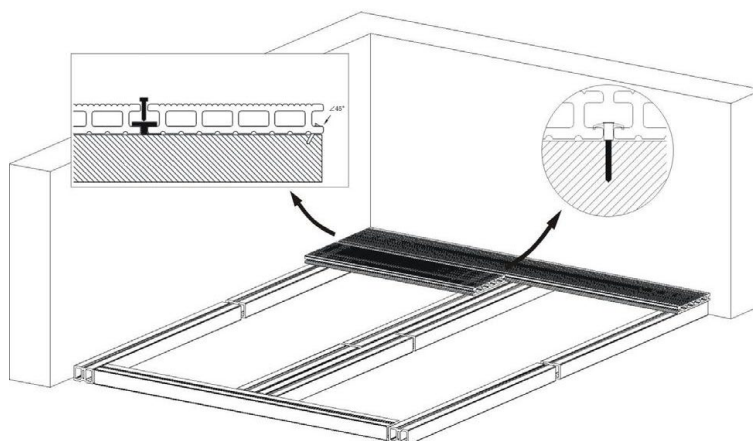
Uporabite baterijski vrtalnik za vrtanje lukenj na zunanji strani prve deske, nato ugreznite z grezilom luknjo za glavo vijaka. Privijte nerjaveči vijak skozi desko v podložno letev.

Distančniki morajo biti nameščeni na vsako podložno letev. Po urejanju Woodcore deske in distančnikov naj distančnike vstavijo iz konca desk in se razporedijo po celi dolžini deske, tam kjer so podložne letve. Nato naredite enakomeren razmak med deskami (5-6mm). Privijte vijake v vse distančnike, ki imajo luknjo v sredini. Nato zadevo ponovite.

### Opomba

Ne pritiskajte premočno desko do naslednje deske, kajti s tem boste zmanjšali razmak med deskami in bo glava vijaka premočno poškodovala rob deske.





## Razmak med Woodcore deskama

Woodcore deske se bodo raztezale in krčile glede na vremenske razmere (vročina, mraz). Širjenje in krčenje je najbolj pomembno tam kjer se pojavijo ekstremne spremembe temperatur. Pritrditev desk glede na zahteve razmakov navedenih v spodnji tabeli, se prilagaja za to gibanje.

- Dovolite 5mm minimalno razliko, kjer se deska stika s steno
- Sledite tem smernicam za luknje, za vse Woodcore deske, ki ustrezajo vaši regiji.

instal. Stopinje C	Zahteva za zahodno in Vzhodno Evropo (mm)				
	1m	2m	3m	4m	5m
-25	2,27	5,5	8,25	11	11
-20	2,5	5	7,5	10	10
-15	2,5	5	7,5	10	10
-10	2,25	4,5	6,75	9	9
-5	2	4	6	8	8
0	1,75	3,5	5,25	7	7
5	1,75	3,5	5,25	7	7
10	1,5	3	4,5	6	6
15	1,25	2,5	3,75	5	5
20	1,25	2,5	3,75	5	5
25	1	2	3	4	4
30	1	1,5	2,25	3	3
35	1	1,5	1,8	2	2
40					
45					
50					

## Zaključna letev "L" oblike

Zaključna letev "L" oblike je pritrjena z vijaki iz nerjavečega jekla na vsakih 30cm v desko.







### **Pozor pred namestitvijo!**

**Metoda montaže je zelo pomembna za produkt. Nepravilna montaža lahko skrajša življenjsko dobo produkta ali ga celo uniči.**

**Naslednje 4 točke so zelo pomembne:**

**1. Ob združitvi dveh Woodcore desk morata biti 2 podložni letvi, ne le ena. Vsak konec deske mora imeti eno podložno letev.**

**2. Prostor med dvema Woodcore deskama mora biti 28-35cm; prostor, ki meri več kot 35cm ni priporočen.**

**3. Pred montažo, izmerite zunanjo temperaturo ter uporabite tabelo za razmak med deskami. Če ne boste uporabili tabele, bi to lahko povzročilo prevelike ali premajhne razmake med Woodcore deskami.**

**4. Konec Woodcore desk bi moral biti pokrit z zaključno letvijo "L" oblike maksimalne dolžine 2m. Na mestu kjer so deske deljene na dolžino mora biti deljena tudi zaključna letev. Zaključne letve se ne montirajo ob zidovih in ob betonskih robnikih.**

